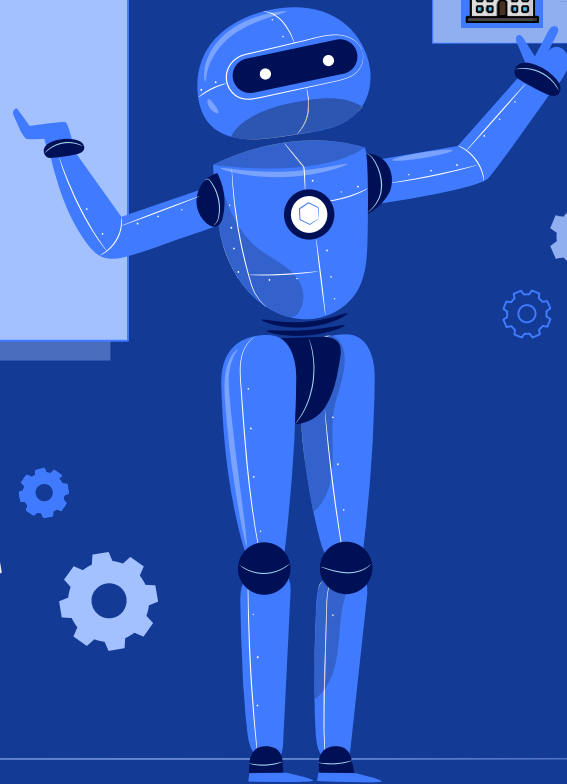




# SPŠSE Levice

Adresa školy: Stredná priemyselná  
škola strojnícka a elektrotechnická,  
Ul. Františka Hečku 25, Levice





# Obsah

1. Základné údaje
2. Spolupráca s firmami
3. Študijné odbory
  1. Elektrotechnika
  2. Mechatronika
4. Súťaže a aktivity
5. Erasmus +
6. Detská organizácia Fénix
7. Učebne
8. Duálne vzdelávanie
9. Ročníkové projekty
10. Mimoškolské aktivity - krúžky
11. Kontakty



Kliknutím na šípku  
sa presmerujete  
naspäť k obsahu





NITRIANSKY  
SAMOSPRÁVNÝ  
KRAJ

# Základné údaje



- Zriaďovateľ školy: Nitriansky samosprávny kraj
- Riaditeľ školy: Ing. Roman Karaffa, PhD.
- Zástupca školy: PaedDr. Peter Mizerák
- Pedagogický zbor: 23 pedagógov
- Počet žiakov: 190



Riaditeľ školy



Zástupca  
riaditeľa školy



# Spolupráca s firmami



# Študijné odbory



- Stupeň vzdelania: úplné stredné všeobecné vzdelanie (vyššie)
- Vyučovací jazyk: slovenský
- Študijná forma: denná
- Súčasné študijné odbory: 2675 M – Elektrotechnika  
2387 M – Mechatronika  
2381 M – Strojárstvo  
3917 M – Technické a informatické služby v strojárstve
- V školskom roku 2020/2021 otvárame študijné odbory v systéme duálneho vzdelávania:  
2675 M – Elektrotechnika  
2387 M – Mechatronika





# ⚡ 2675 M - Elektrotechnika



## Pre koho je určený:

Pre absolventov základných škôl, ktorí majú záujem o elektroniku, programovanie a projektovanie elektrotechnických zariadení.

## Čo absolvent získa:

Vedomosti a zručnosti v oblasti elektroniky, elektrotechniky a priemyselnej informatiky. Odborné vzdelanie je doplnené možnosťou získať elektrotechnickú odbornú spôsobilosť pre prácu na elektrických zariadeniach.

## Uplatnenie absolventa:

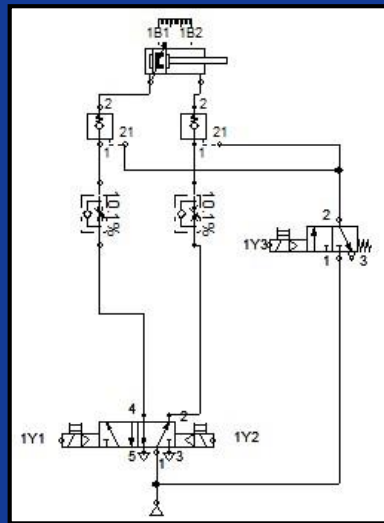
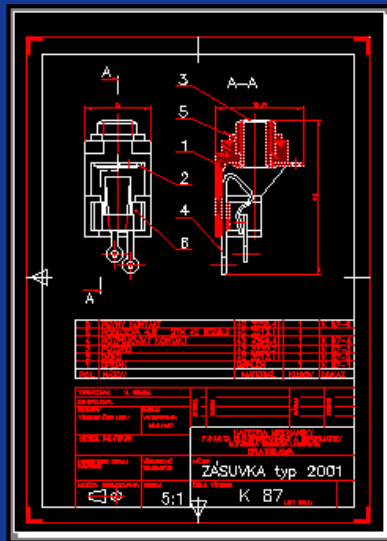
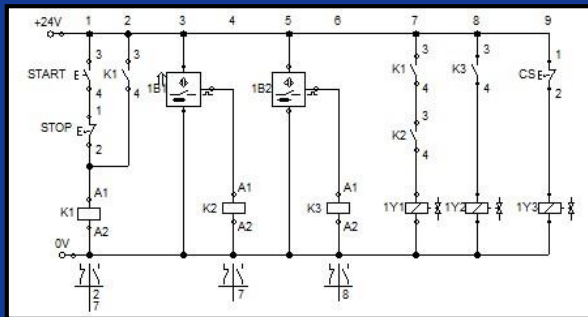
Kvalifikovaná samostatná technická činnosť pri projektovaní, výrobe, montáži, prevádzke a údržbe elektrotechnických zariadení. Možnosť štúdia na univerzitách technického zamerania.



# Počítačové programy v odbore elektrotechnika

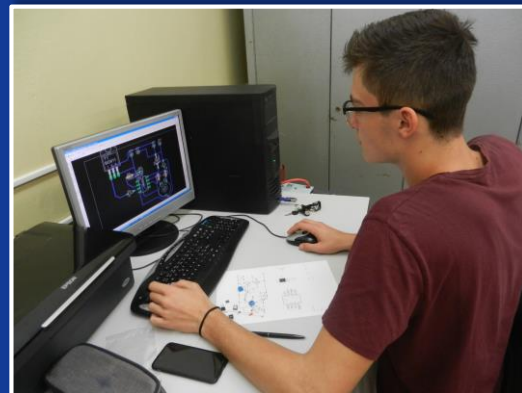


- **Eagle, Multisim:** Kreslenie a navrhovanie schém,
- **STEP 7 (PLC), ARDUINO:** programovanie mikročipov,
- **FluidSIM:** kreslenie schém z pneumatiky a hydrauliky,
- **AutoCAD, Inventor:** kreslenie a modelovanie.





# Prax elektrotehnika







# Projekt „inteligentný dom“





# Projekt veterná a slnečná elektrárň





# 2387 M - Mechatronika



## Pre koho je určený:

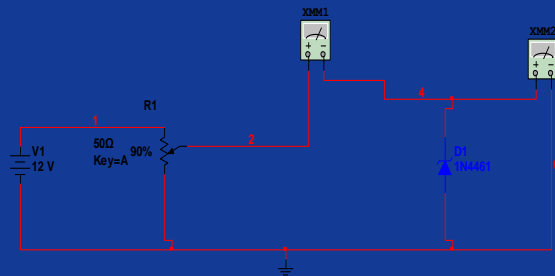
Pre absolventov základných škôl, ktorí majú záujem o hydrauliku, pneumatiku a automatizované systémy riadenia.

## Čo absolvent získa:

Vedomosti a zručnosti z oblasti automatizovaných výrobných systémov, konštruovania a modelovania pomocou počítačov ako aj počítačom riadených technológií.

## Uplatnenie absolventa:

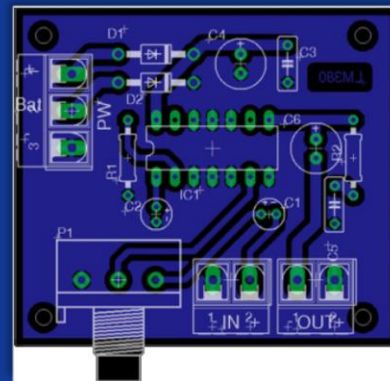
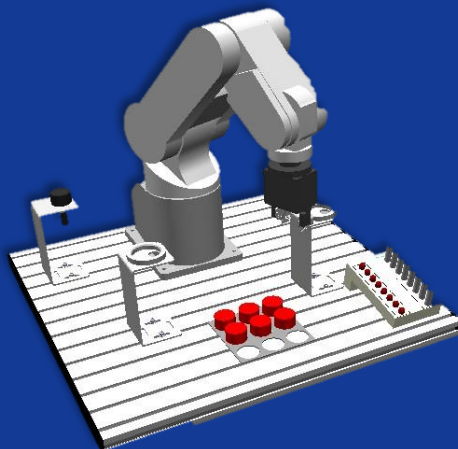
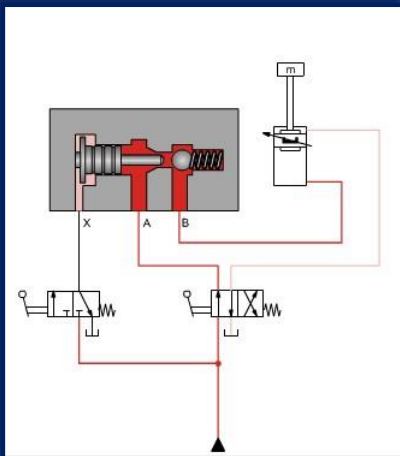
Vykonávanie stredných technických a administratívnych funkcií v oblasti automatizovaných výrobných procesov. Operátor pneumatických a hydraulických zariadení, CNC strojov a robotov. Možnosť štúdia na univerzitách technického zamerania.



# Počítačové programy v odbore mechatronika



- MS Office (Word, Excel), STEP 7: programovanie PLC,
- Eagle, MultiSim: kreslenie a navrhovanie elek. schém,
- FluidSIM P,H: kreslenie schém z pneumatiky a hydrauliky,
- CIROS Robotics: modelovanie a programovanie robotov.

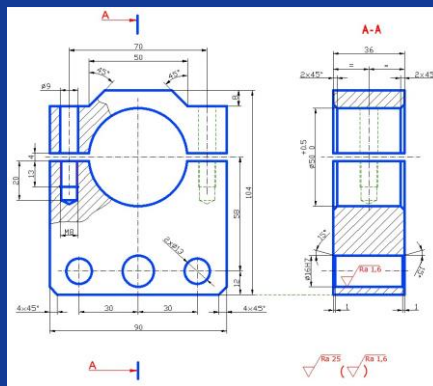
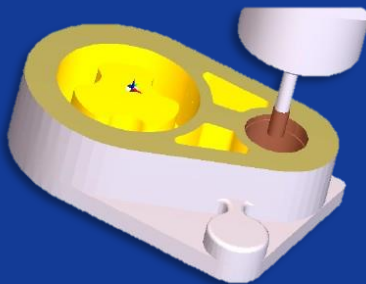
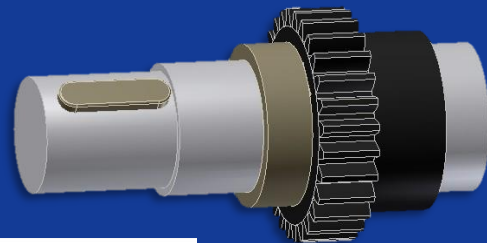
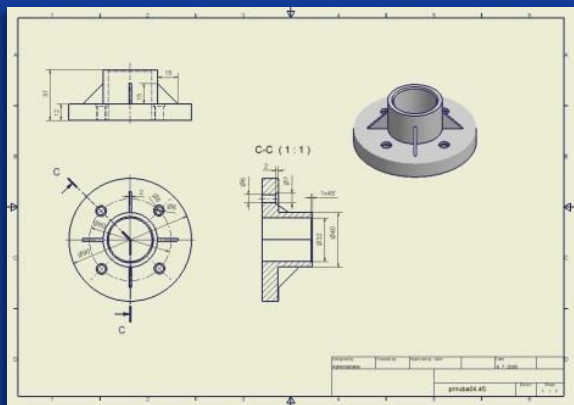




# Počítačové programy v odbore mechatronika



- **AutoCAD:** na 2D kreslenie technických výkresov,
- **Inventor:** na 3D modelovanie a tvorbu výkresov,
- **F2000 EdgeCAM:** na programovanie CNC strojov (sústruženie, frézovanie).





# Prax mechatronika

- V školských dielňach



Sústruženie



Zváranie



Frézovanie



- Žiaci 2. a 3. ročníka vo firmách





# Prax mechatronika

## Vyučovanie praxe v novej CNC učebni



nová CNC frézovačka EMCO Concept Mill

CNC frézovačka

CNC sústruh od firmy







- Odborné súťaže

- Od 2012 Skills Slovakia Mladý Mechatronik,
- Euroskills Mladý Mechatronik,
- Strojárska olympiáda na Strojníckej fakulte STU v Bratislave,
- Autodesk Academia Design v Českej republike,
- Súťaž Zenit v odbore elektrotechnika, strojárstvo
- 4EON
- Enersol
- Technická olympiáda pre ZŠ



# Súťaže a aktivity





- Teoretické súťaže

- Olympiáda anglického jazyka
- Olympiáda slovenského jazyka
- Ekonomická olympiáda
- Matematický klokan
- Genius Logicus
- iBobor



# Súťaže a aktivity



On-line súťaž Informatický bobor

## DIPLOM

Tomáš Petrání



je úspešným riešiteľom  
on-line informatickej súťaže iBobor  
v školskom roku 2020/2021  
v kategórii Senior  
a získal 69,34 bodov (99. percentil)





# Olympiáda v anglickom jazyku





# Tím SPŠSE: Strojmele

9. - 10.4. 2019

## Medzinárodné preteky

vodíkových RC áut

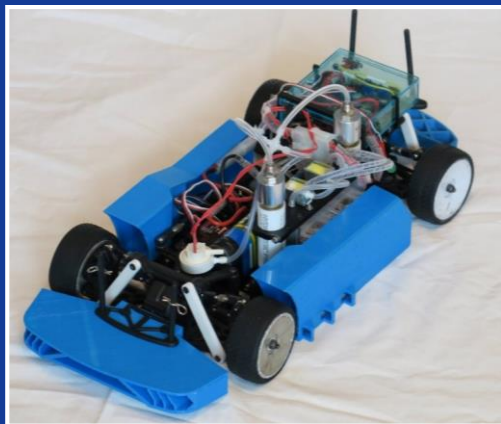


- 5. MIESTO
  - Súťažný špeciál, ocenený za inovácie v konštrukcii 2019.
  - Zážitkové centrum vedy Aurelium v Bratislave
  - **Dĺžka súťaže:** 6 hodín.



# Tím SPŠSE: H2AC

# Medzinárodné preteky vodíkových RC áut

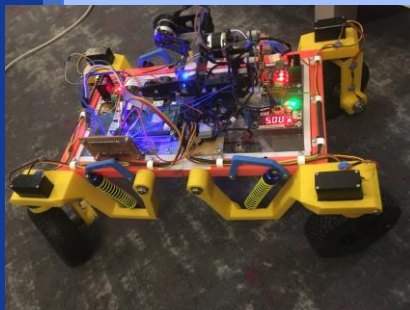




## Hostia z krajín



Od októbra 2017 do novembra 2019 sa konali projektové aktivity v rámci tohto programu . V apríli 2019 do našej školy prišli hostia (žiaci a učitelia) z Fínska, Poľska, Česka a Maďarska. Naším výstupom bolo autonómne auto robot - rover, ktorý je schopný prekonávať prekážky rôznych tvarov.



## Erasmus +

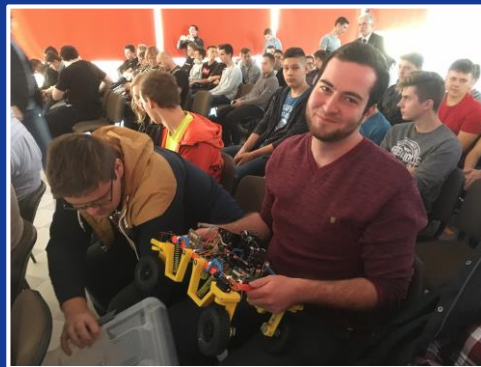


Erasmus+ je nový program Európskej únie, ktorý podporuje aktivity mládeže v oblasti vzdelávania, odbornej prípravy a športu. Ponúka študentom, žiakom, pedagogickým zamestnancom, pracovníkom s mládežou a dobrovoľníkom stráviť obdobie v zahraničí a zlepšiť tak svoje poznatky, zručnosti a zvýšiť možnosti uplatnenia v praxi.



Naši žiaci v októbri 2018 v Lubline v Poľsku

# Erasmus +



- Návšteva zahraničných študentov z Poľska v našej škole





- Naši žiaci v novembri 2019 v Miškovci - Maďarsko

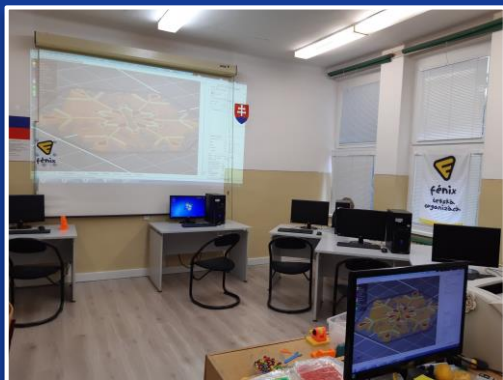






# Detská organizácia FÉNIX

- Hlavným cieľom organizácie je vytvárať deťom a mládeži podmienky na aktívne, obohacujúce a prospešné trávenie voľného času. Zámerom je pomáhať deťom a najmä mladým ľuďom, aby sa naučili využívať svoj voľný čas pre dobro všetkých naokolo i pre napredovanie seba samých.



Návšteva partnerskej DO Fénix Galanta - 36 detí z 3. a 4. ročníka  
ZŠ Gejzu Dusíka v Galante



Exkurzia organizácie do Bane  
Starovševätých v Hodruši Hámroch





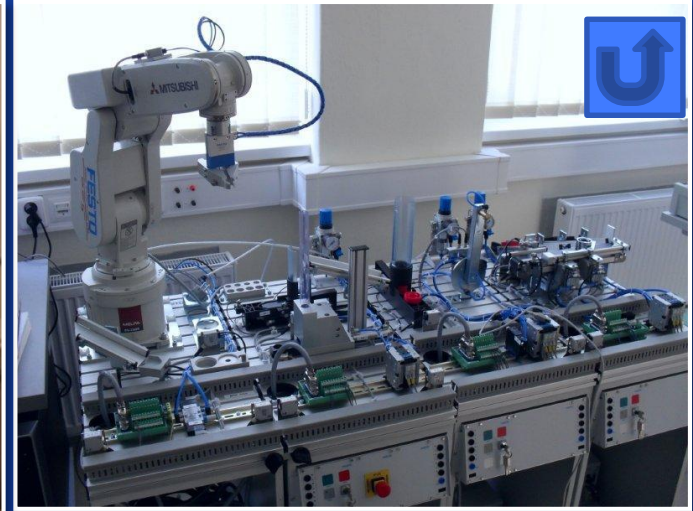
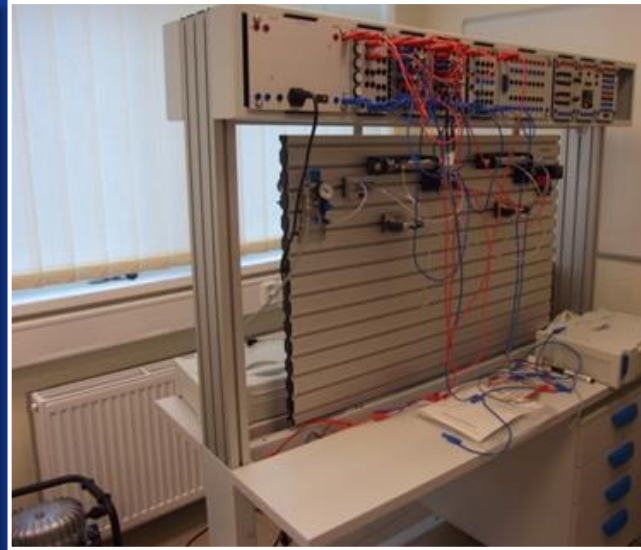
# PARTI projekt DO Fénix Levice



- Oddychový kútik - debatný priestor pre členov



# Učebne



Robotické pracovisko

Učebňa priemyselnej informatiky  
Hydraulika, Pneumatika, Elektropneumatika



Interaktívna učebňa



Učebňa slovenského jazyka



Odborná učebňa strojárstva





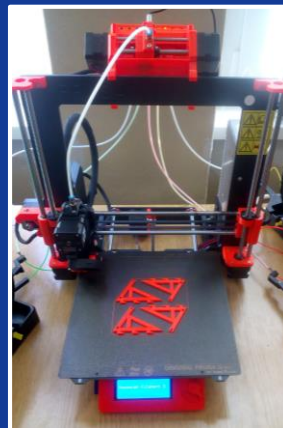
Učebňa  
elektrotechniky



## 3D tlačiarne



## Katapulty - práce žiakov





Učebňa  
kontroly  
a merania





Dielne





Viac informácií: [TU](#)

# Duálne vzdelávanie



## Ako sa prihlásim do duálneho vzdelávania?

- vyberiem si **povolanie**, ktoré ma baví,
- kontaktujem zamestnávateľa, ktorý má podpísanú **zmluvu** so SŠ,
- zamestnávateľ vystaví **potvrdenie** pre účely prijímania na SŠ.

## Čo ďalej?

- spolu s prihláškou odovzdám aj **potvrdenie** výchovnému poradcovi na ZŠ,
- na strednej škole vykonám **prijímacie skúšky**,
- ak uspejem, som **prijatý**.

## Následne:

- po prijatí na školu podpíšem so zamestnávateľom učebnú zmluvu, a to do **31. augusta**,
- **1. septembra** nastúpim na strednú školu a k zamestnávateľovi na **odbornú prax**.



# ROČNÍKOVÉ PROJEKTY

- ročníkový projekt je originálnou a dobrovoľnou prácou každého študenta našej školy,
- ročníkový projekt je významným nástrojom diferencovaného vzdelávania v našej škole, ktorý zohľadňuje individuálne dispozície a predpoklady každého študenta. Umožňuje individuálny prístup k študentovi, rozvíjanie jeho silných stránok v záujmovej alebo vzdelávacej oblasti, ktorá súvisí s jeho profesijnou orientáciou,
- úspešne spracovaný a obhájený ročníkový projekt nahrádza povinnosť praktickej maturitnej skúšky.



# ROČNÍKOVÉ PROJEKTY



## Hlavné ciele ročníkových projektov:

Spoznať a rozvíjať potenciál študenta (jeho schopnosti, talenty a predpoklady) do tej miery, aby ho v ďalšom živote bol schopný aktívne a zodpovedne využiť pre dobro ľudí, zveľaďovanie spoločnosti.

Rozvíjať jazykové, komunikačné, informatické a prezentačné zručnosti potrebné pre úspešné a kvalitné uplatnenie sa v modernej spoločnosti a v profesijnom živote.

Prehĺbiť znalosti študenta v oblasti, o ktorú má záujem, ktorej sa chce v budúcnosti venovať. V rámci ročníkového projektu sú študenti zapájaní do SOČ (stredoškolská odborná činnosť).

# NAŠE NAJÚSPEŠNEJŠIE ROČNÍKOVÉ PROJEKTY



Odborná komisia



Obhajoba ročníkovej práce



Študenti a ich práce



Vodíkové R/C auto



# SOČ – ŠTUDENTMI NAVRHNUTÝ A SKONŠTRUOVANÝ PRÍVESNÝ VOZÍK

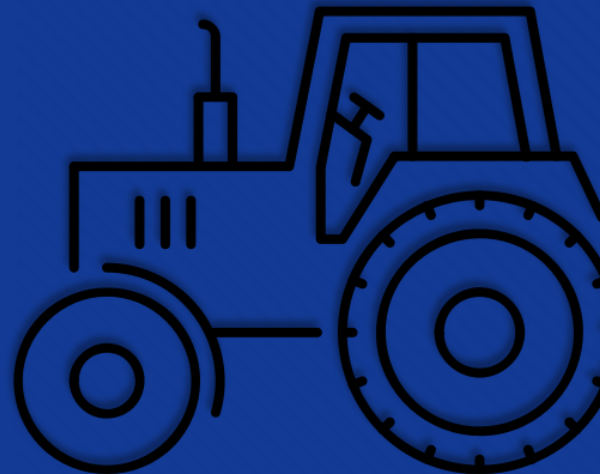


Zmenšený model prívesného vozíka - vytlačený na 3D tlačiarňi

# Renovácia traktora Zetor 3011



[Kliknite pre video:](#)

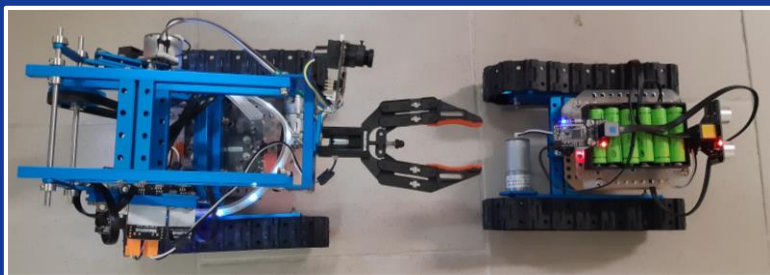




# Mimoškolské aktivity - krúžky



- Basketbalový krúžok
- Bedminton
- CNC programovanie
- Florbalový krúžok
- Krúžok praktickej elektrotechniky – jednočipové mikropočítače AVR v praxi
- Linux – zoznámenie sa s operačným systémom
- Mladý zdravotník
- Modelársky krúžok
- Posilňovanie
- Programovanie
- Projektovanie v CAD programe
- Robotika
- Strelecký krúžok
- Školský časopis
- Technický krúžok
- Tvorba webových stránok
- Viac ako peniaze



# Práce žiakov na modelárskom krúžku







# Žiacka školská rada



- V našej škole máme aj žiacku školskú radu, ktorá sa zaoberá problémami, ktoré žiaci prednesú a následne sa ich členovia školskej rady v spolupráci s učiteľmi snažia čo najefektívnejšie vyriešiť.
- Okrem iného na zasadnutiach členovia riešia aj školské akcie a výlety.



Súčasní členovia školskej rady





# Deň študentstva- pohodovo inak



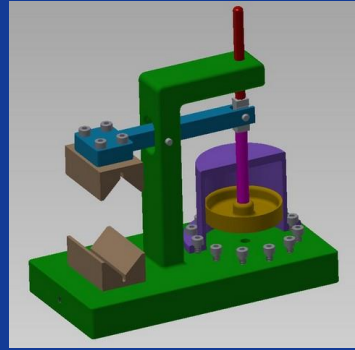
## Technické múzeum, Vianočné trhy - Viedeň



## Vianočná akadémia 2019



Možnosť získať certifikáty z programu Autodesk - AutoCAD, Inventor v mimoškolskej aktivite.



# Certifikáty

Ukážky  
žiackych  
projektov



Autodesk Academia Program  
Česká republika - Slovenská republika  
**Certificate**



**Stredná priemyselná škola strojnícka a elektrotechnická, Františka Hečku 25, Levice**

Škola splnila podmienky členstvá v Autodesk Academia Programu  
pro školní rok 2019 a získala status:

**Autodesk Academia**

 **AUTODESK**  
Authorized Academic Partner

 **computer  
agency**

*Rozehnal*

Marek Rozehnal  
Computer Agency o.p.s.  
V Brně dne 01.11.2018


**CERTIFICATE OF PROJECT COMPLETION**

**CONGRATULATIONS!**

You have successfully completed an Autodesk® Authorized Academic Partner® project. This project is part of a comprehensive program designed to meet the professional training needs of students and educators. Autodesk's vision is to help people imagine, design, and create a better world.

Certificate No.  
EM0173095924594583734

|   |                         |                        |
|---|-------------------------|------------------------|
| <b>REALTOR MACHO</b>                        |                         |                        |
| <b>NAME</b>                                 |                         |                        |
| <b>AUTOCAD 2018 CZ - 2D DOKUMENTACE</b>     | <b>AUTOCAD 2018</b>     |                        |
| <b>COURSE TITLE</b>                         | <b>PROJECT</b>          |                        |
| <b>SECONDARY SCHOOL</b>                     |                         |                        |
| <b>INSTITUTION</b>                          |                         |                        |
| <b>ONDŘEJ MERENUS</b>                       | <b>11-NOVEMBER-2019</b> | <b>41-000 HOURS</b>    |
| <b>INSTRUCTOR</b>                           | <b>COURSE DATE</b>      | <b>COURSE DURATION</b> |
| <b>COMPUTER AGENCY O.P.S.</b>               |                         |                        |
| <b>AUTODESK AUTHORIZED ACADEMIC PARTNER</b> |                         |                        |

 **AUTODESK**  
Authorized Academic Partner

Autodesk and the Autodesk logo are registered trademarks or trademarks of Autodesk, Inc., in the US and/or other countries. All other brand names, product names, or trademarks belong to their respective holders. Autodesk reserves the right to alter product offerings and specifications at any time without notice, and is not responsible for typographical or graphical errors that appear in this document. ©2019 Autodesk, Inc. All rights reserved.

# KONTAKTY

Máte nejaké otázky? Kontaktujte nás!

**Telefonicky/sekretariát:** 036/6312867

**Faxom:** 036/6312535

**Osobne:** Na adrese školy

**Prostredníctvom FB:** [Link](#)

**Prostredníctvom Emailu:**



[riaditel@spslevice.sk](mailto:riaditel@spslevice.sk)

[sekretariat@spslevice.sk](mailto:sekretariat@spslevice.sk)

[hospodar@spslevice.sk](mailto:hospodar@spslevice.sk)

